

Extrait de la base Dessins et modèles

du site DATA INPI

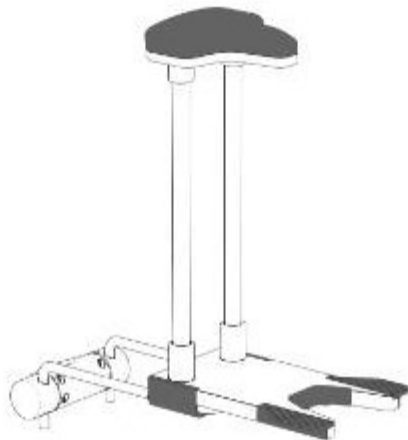
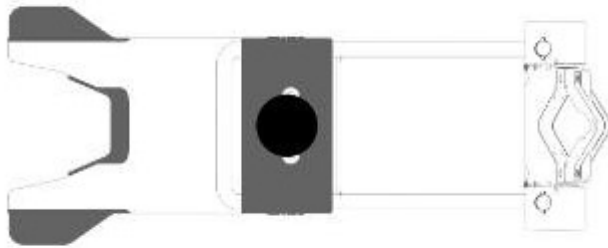
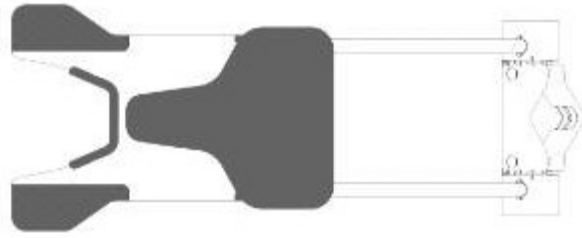
11 mai 2026

Notice complète

Reproductions :



Modèle Siège d'enfants à fixer sur les cycles



Origine :

Dessin et modèle international

Modèle Siège d'enfants à fixer sur les cycles

Numéro de modèle : DM/222019 - 001

Numéro d'enregistrement : DM/222019

Date de dépôt : 07/07/2022

Date de publication : 07/07/2023

Bulletin de publication : 2023-27

Date de fin de validité : 07/07/2027

Pays désignés : Hague Agreement - 1999 Act: États-Unis d'Amérique, Canada, Norvège, Suisse, Union européenne, Royaume-Uni

Objet : Child seat to be attached to bicycles

Objet (traduit) : Siège d'enfants à fixer sur les cycles

Classification de Locarno : 0601

Nombre total de modèles dans le dépôt : 1

Déposant : TXIMY 6 Chemin du Verger , 27650 Muzy, FR 27650 Muzy FR

Mandataire / destinataire de la correspondance : REGIMBEAU 20 rue de Chazelles, 75847 Paris Cedex 17 , FR 75847 Paris Cedex 17

Inventeur/Créateur : Marc ROUVIER

Description de la reproduction : The parts indicated in the reproductions by means of broken lines are not part of the claimed design.

Description de la reproduction (traduite) : Les parties indiquées au moyen de lignes discontinues dans les reproductions ne font pas partie du dessin ou modèle revendiqué.